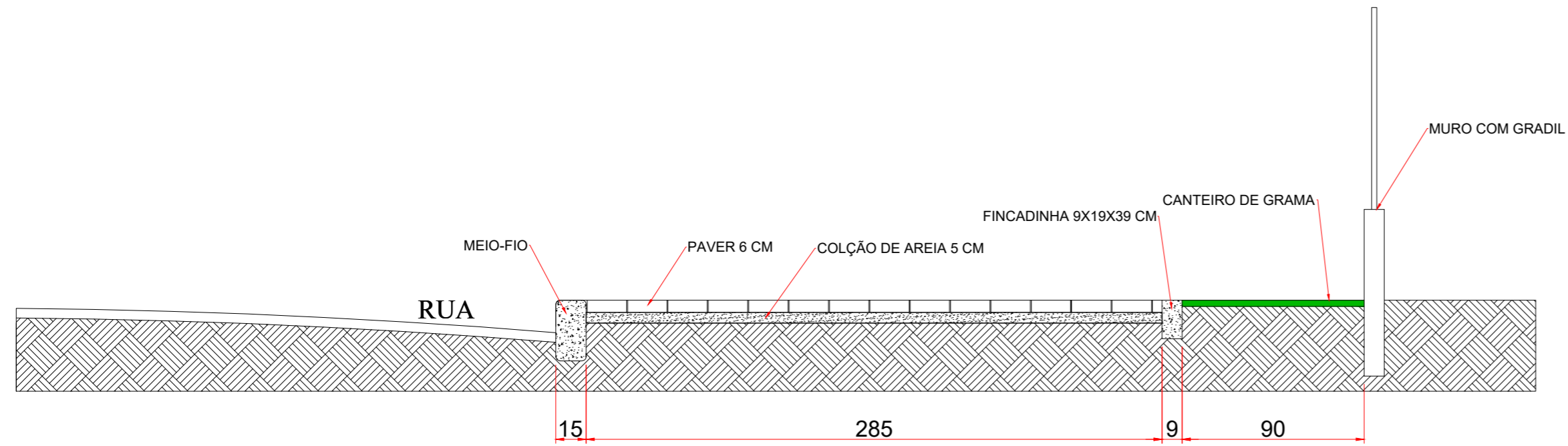
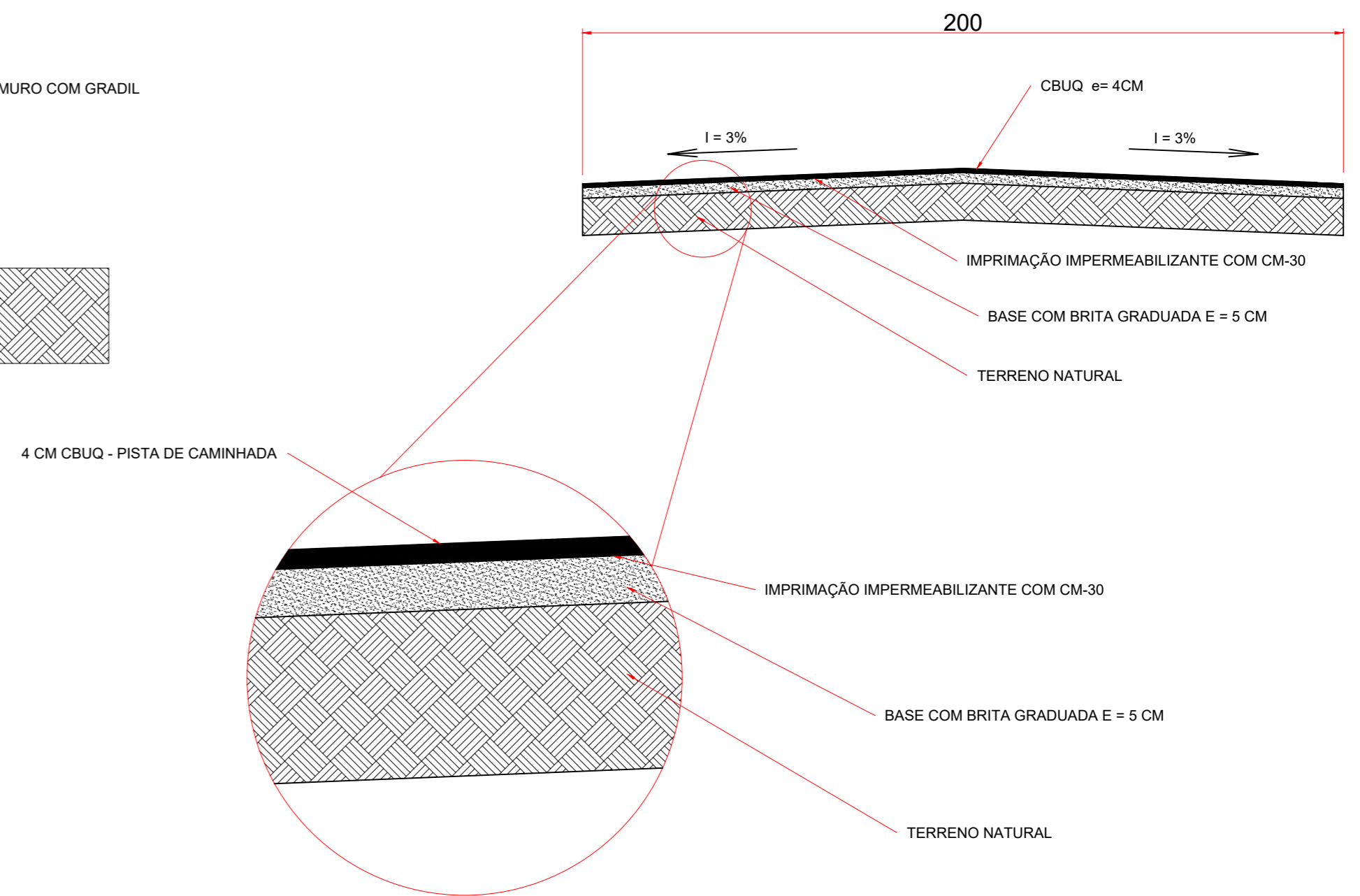


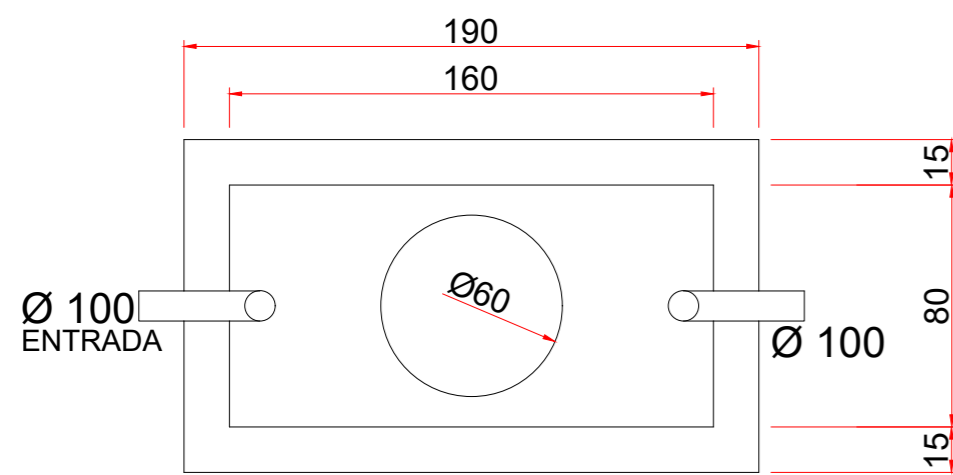
SEÇÃO TRANSVERSAL TIPO - CALÇADA SEM ESCALA



SEÇÃO TRANSVERSAL TIPO - PISTA DE PASSEIO SEM ESCALA

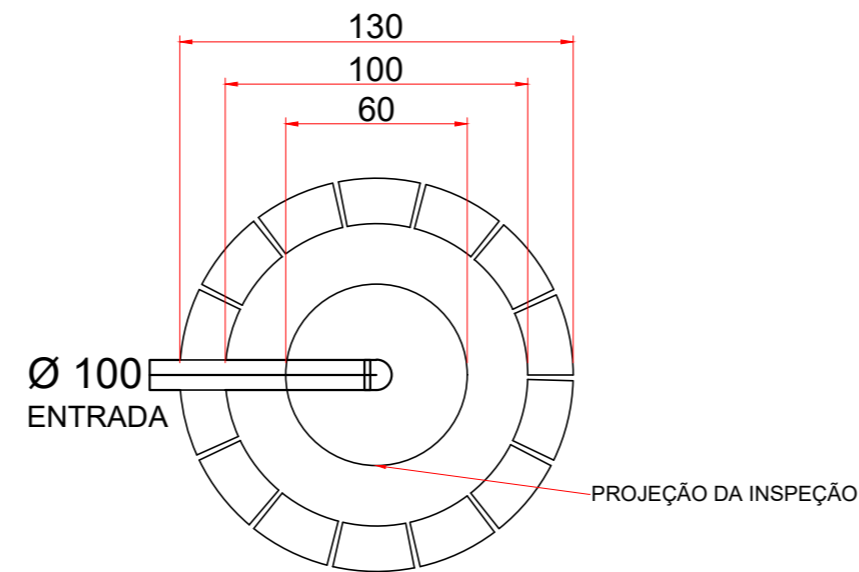


TANQUE SÉPTICO



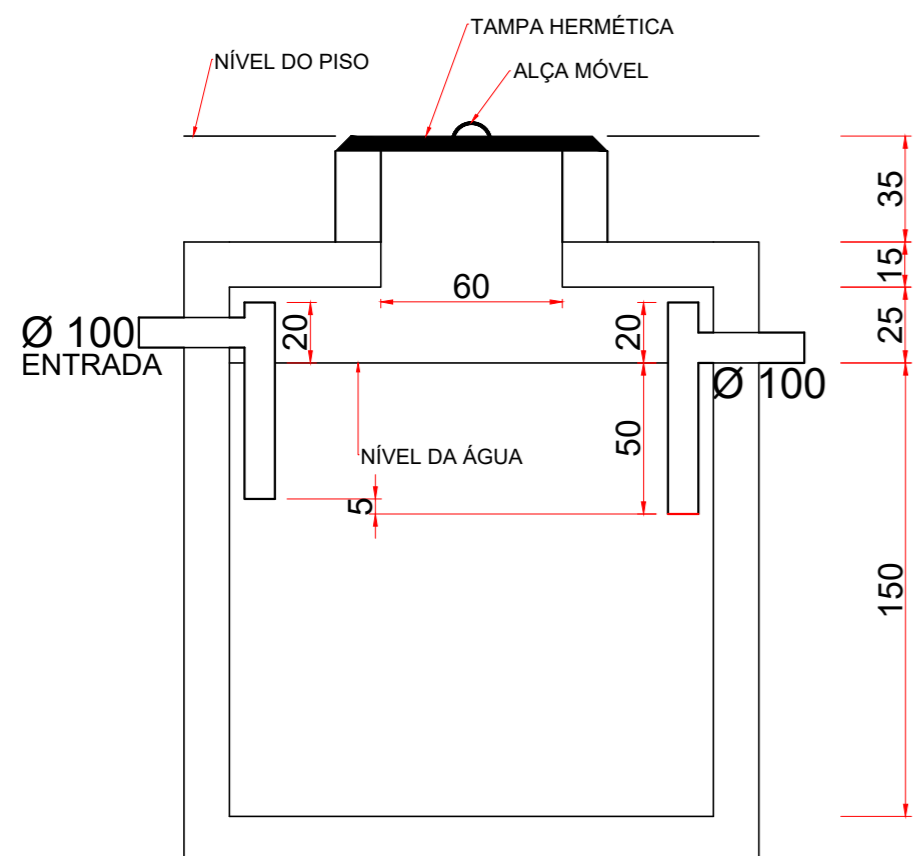
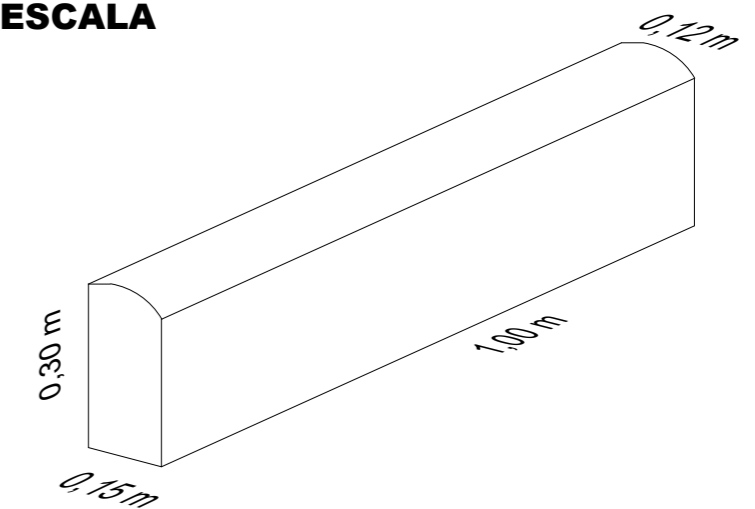
PLANTA BAIXA ESCALA 1:25

SUMIDOURO

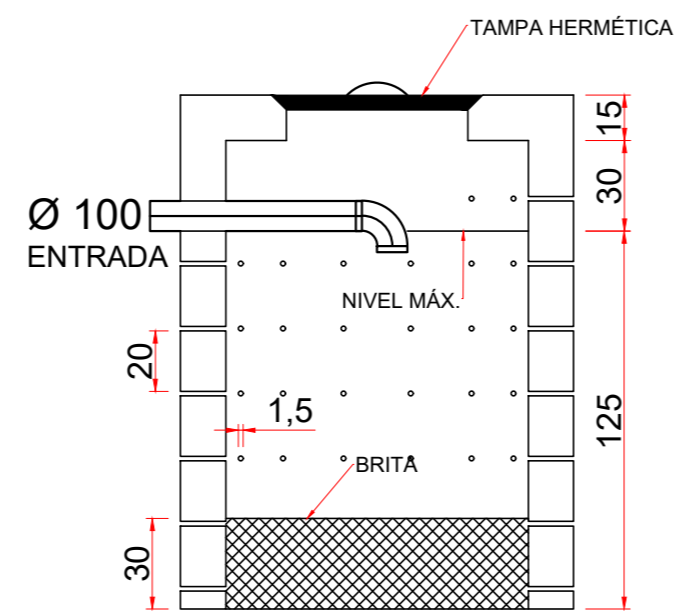


PLANTA BAIXA ESCALA 1:25

DETALHE MEIO-FIO SEM ESCALA



CORTE ESCALA 1:25



CORTE ESCALA 1:25

Obra	Revitalização Parque de Exposições.	
Local	Avenida Geraldo Fulber, Centro - Capanema/PR	
Proprietário	Prefeitura Municipal de Capanema	
Título	PROJETO DE URBANIZAÇÃO	
Referência	Área de intervenção	Prancha
- DETALHE CALÇADA - DETALHE TANQUE SÉPTICO - DETALHE SUMIDOURO - DETALHE MEIO-FIO	Data	02/03
	Escala	INDICADA
Resp.p/ projeto:	Representante Tomador:	
Erik Takashi Kurogi <small>Engenheiro Civil CREA-PR 134.983/D</small>	Prefeitura Municipal de Capanema <small>Américo Bellé Prefeito Municipal</small>	